

FIXOCONNECT

MÉCANISME COMPLET À DOUBLE POUSSOIR À ÉTRIER NF AVEC ROBINET RÉVERSIBLE

- AUTO-AJUSTABLE : INSTALLATION RAPIDE ET FACILE
- MÉCANISME À DOUBLE CHASSE À ÉTRIER : ÉCONOMIE D'EAU
- SOUPAPE COMPATIBLE AVEC CULOT MULTIMARQUE
- JOINT SILICONE ANTI-CALCAIRE ET ANTI-CORROSION
- ROBINET RÉVERSIBLE ADAPTABLE EN FONCTION DU RÉSERVOIR



DESCRIPTION

- Mécanisme WC auto-réglable et auto-ajustable universel à double poussoir + Robinet flotteur réversible.

CARACTÉRISTIQUES

- Débit de chasse : ≥ 2 l/s
- Double chasse : 3/6 litres
- Niveau d'eau résiduelle : petite chasse : 60-150 mm / grande chasse : 25-35 mm
- Joint de cuvette et vis de fixation du réservoir fournis
- Joint silicone anti-corrosion et anti-calcaire
- Raccordement laiton M12/17 (3/8")
- Niveau d'eau ajustable : 110 à 254 mm
- Pression d'utilisation : 0,2 - 16 bars
- Anti-siphonage
- PCB carton : 18

COMPATIBILITÉ

- Convient pour tous les réservoirs de WC.
- Compatible avec culot multimarque dont SIAMP.

PRÉCAUTION D'EMPLOI

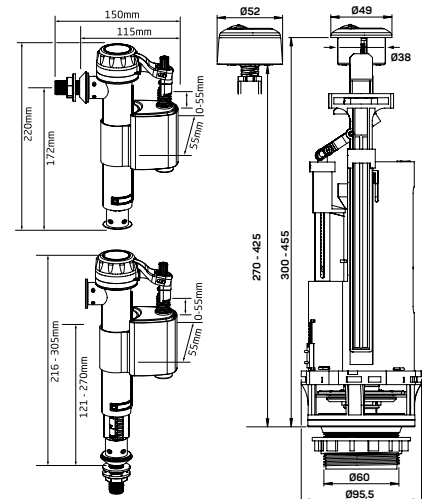
- Bien respecter les consignes de montage pour une parfaite étanchéité.

GARANTIE ET EXCLUSION

- N'est pas adapté pour une application autre que celle décrite ci-dessus. Notre garantie porte sur les défauts de matière ou de fabrication et s'applique dans les conditions définies par le fabricant. La garantie ne couvre pas les consommables, l'usure normale, les pièces mobiles, les dommages dus aux chocs, au gel, le défaut d'entretien régulier et approprié, à l'usage de produits d'étanchéité non ACS type filasse (notamment sur les raccords mécaniques), de produits d'entretien trop agressifs ou de traitements de l'eau inadaptés, à la présence de corps étrangers véhiculés par l'eau (limaille, sable, calcaire, etc...) à la mise en oeuvre non conforme aux règles de l'art, avis et fiche technique et aux DTU.

RÉF.

304010801



vidéo de présentation

